

N-CHANNEL SILICON POWER MOS-FET

F-III SERIES

Features

- High current
- Low on-resistance
- Low driving power
- High forward Transconductance

Applications

- Motor controllers
- General purpose power amplifier
- DC-DC converters

Max. Ratings and Characteristics

Absolute Maximum Ratings(Tc=25°C)

Items	Symbols	Ratings	Units
Drain-source voltage	V_{DS}	120	V
Continuous drain current	I_D	50	A
Pulsed drain current	$I_{D(puls)}$	200	A
Continuous reverse drain current	I_{DR}	50	A
Gate-source peak voltage	V_{GSS}	± 20	V
Max. power dissipation	P_D	150	W
Operating and storage temperature range	T_{ch}	150	°C
	T_{sig}	-55 ~ +150	°C

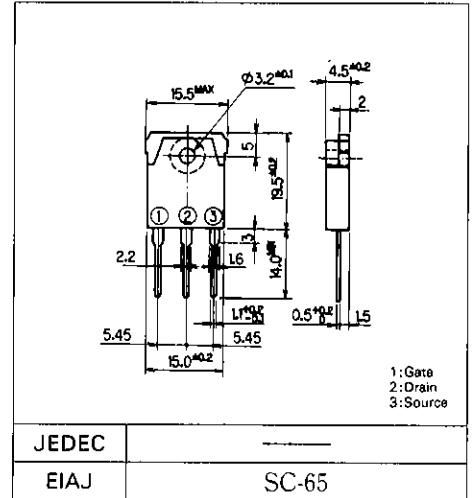
Electrical Characteristics(Tc=25°C)

Items	Symbols	Test Conditions	Min.	Typ.	Max.	Units	
Drain-source breakdown voltage	$V_{(BR)DSS}$	$I_D = 1mA$ $V_{GS} = 0V$	120			V	
Gate threshold voltage	$V_{GS(th)}$	$I_D = 10mA$ $V_{DS} = V_{GS}$	1.0	1.5	2.5	V	
Zero gate voltage drain current	I_{DSS}	$V_{DS} = 120V$ $V_{GS} = 0V$	$T_{ch} = 25^\circ C$		10	500	μA
			$T_{ch} = 125^\circ C$		0.2	1.0	mA
Gate-source leakage current	I_{GSS}	$V_{GS} = \pm 20V$ $V_{DS} = 0V$		10	100	nA	
Drain-source on-state resistance	$R_{DS(on)}$	$I_D = 25A$ $V_{GS} = 4V$		25	45	m Ω	
		$I_D = 25A$ $V_{GS} = 10V$		20	30	m Ω	
Forward transconductance	g_{fs}	$I_D = 25A$ $V_{DS} = 25V$	25	50		S	
Input capacitance	C_{iss}	$V_{DS} = 25V$		5000	7500	pF	
Output capacitance	C_{oss}	$V_{GS} = 0V$		920	1380		
Reverse transfer capacitance	C_{rss}	$f = 1MHz$		500	750		
Turn-on time t_{on} ($t_{on} = t_{d(on)} + t_r$)	$t_{d(on)}$	$V_{CC} = 60V$ $I_D = 50A$ $V_{GS} = 10V$ $R_G = 25\Omega$		30	45	ns	
	t_r			200	300		
Turn-off time t_{off} ($t_{off} = t_{d(off)} + t_f$)	$t_{d(off)}$			950	1425		
	t_f			400	600		
Diode forward on-voltage	V_{SD}	$I_F = 2 \times I_{DR}$ $V_{GS} = 0V$ $T_{ch} = 25^\circ C$		1.33	2.0	V	
Reverse recovery time	t_{rr}	$I_F = I_{DR}$ $dI/dt = 100A/\mu s$ $T_{ch} = 25^\circ C$		150		ns	

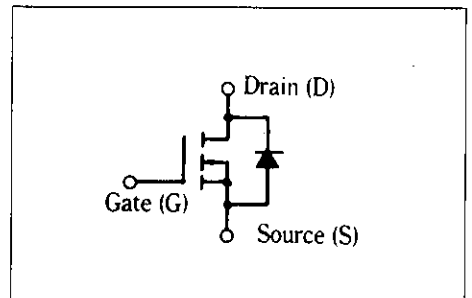
Thermal Characteristics

Items	Symbols	Test Conditions	Min.	Typ.	Max.	Units
Thermal resistance	$R_{th(ch-a)}$	channel to air			35.0	°C/W
	$R_{th(ch-c)}$	channel to case			0.833	°C/W

Outline Drawings



Equivalent Circuit Schematic



ご 注 意

- このカタログの内容(製品の仕様、特性、データ、材料、構造など)は製品の仕様変更のため、または他の理由により事前の予告なく変更されることがあります。このカタログに記載されている製品を使用される場合には、その製品の最新版の仕様書入手して、データを確認してください。
- 本カタログに記載してある応用例は、富士電機製品を使用した代表的な応用例を説明するものであり、本カタログによって工業所有権、その他権利の実施に対する保証または実施権の許諾を行うものではありません。
- 富士電機は絶えず製品の品質と信頼性の向上に努めています。しかし、半導体製品はある確率で故障する可能性があります。富士電機製半導体製品の故障が、結果として人身事故、火災等による財産に対する損害や、社会的な損害を起こさぬように冗長設計、延焼防止設計、誤動作防止設計など安全確保のための手段を講じてください。
- 本カタログに記載している製品は、普通の信頼度が要求される下記のような電子機器や電気機器に使用されることを意図して造られています。
 - ・コンピュータ
 - ・OA機器
 - ・通信機器(端末)
 - ・計測機器
 - ・工作機械
 - ・オーディオビジュアル機器
 - ・家庭用電気製品
 - ・パーソナル機器
 - ・産業用ロボット など
- 本カタログに記載の製品を、下記のような特に高い信頼度を持つ必要がある機器に使用をご予定のお客様は、事前に富士電機へ必ず連絡の上、了解を得てください。このカタログの製品をこれらの機器に使用するには、そこに組み込まれた富士電機製半導体製品が故障しても、機器が誤動作しないように、バックアップ・システムなど、安全維持のための適切な手段を講じる必要があります。
 - ・輸送機器(車載、船用など)
 - ・幹線用通信機器
 - ・交通信号機器
 - ・ガス漏れ検知及び遮断機
 - ・防災/防犯装置
 - ・安全確保のための各種装置
- 極めて高い信頼性を要求される下記のような機器には、本カタログに記載の製品を使用しないでください。
 - ・宇宙機器
 - ・航空機搭載用機器
 - ・原子力制御機器
 - ・海底中継機器
 - ・医療機器
- 本カタログの一部または全部の転載複製については、文書による当社の承諾が必要です。
- このカタログの内容にご不明の点がありましたら、製品を使用する前に富士電機または、その販売代理店へ質問してください。本注意書きの指示に従わないために生じたいかなる損害も富士電機とその販売代理店は責任を負うものではありません。

富士電機株式会社

電子事業本部・パワー半導体事業部

〒151 東京都渋谷区代々木四丁目30番3号
(新宿コヤマビル)

☎ (03) 5388-7651

半導体営業統括部 ☎ (03) 5388-7657

☎ (03) 5388-7681

東日本営業課 ☎ (03) 5388-7680

長野営業課 ☎ (0263) 36-6740

海外営業部 ☎ (03) 5388-7685

関西支社半導体営業部 ☎ (06) 455-6467

北陸営業課 ☎ (0764) 41-1231

四国営業課 ☎ (0878) 51-0185

中部支社半導体営業部 ☎ (052) 204-0295

九州支社半導体営業部 ☎ (092) 731-7132